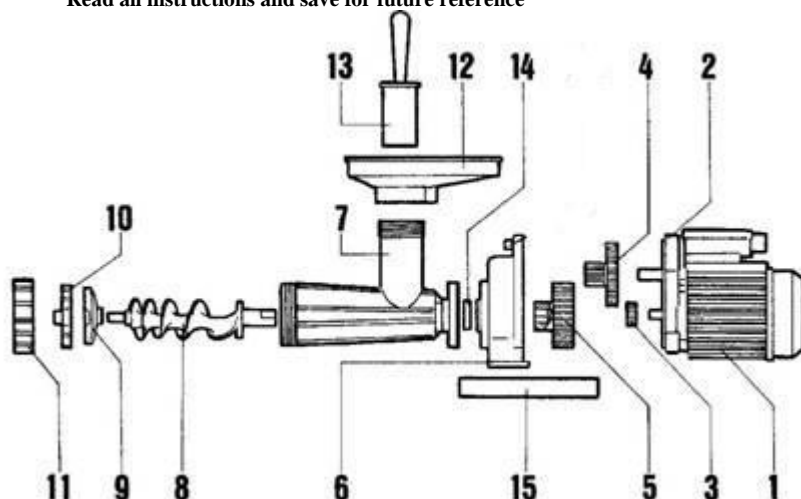




- I** Manuale d'uso e manutenzione - Istruzioni di origine  
 Leggere attentamente prima dell'uso e conservare per tutta la durata dell'apparecchio – 01/2024
- F** Notice d'utilisation et Entretien - Instructions d'origine  
 Lire attentivement la notice avant l'utilisation et garder la notice
- GB** User's Reference: Use and Maintenance - Original instructions  
 Read all instructions and save for future reference



**CARATTERISTICHE TECNICHE  
 TECHNICAL CHARACTERISTICS  
 CARACTERISTIQUES TECHNIQUES**

<b>Tipo</b>	<b>20130 N – 20330 N – 20430 N</b>	<b>20120 N- 20320 N – – 20420 N</b>	<b>20110 N – 20310 N – 20410 N – 20112 N</b>	<b>20100 N</b>
<b>Motore – Moteur - Motor</b>	<b>1004AET 230V, 50Hz - 1200 W</b>  <b>20430 N : 1004AET380 400V, 3~ 50Hz – 1200W</b>	<b>1000AET 230V, 50Hz - 600W</b>  <b>20420 N : 1000AET380 400V, 3 ~ 50Hz – 600W</b>	<b>1000AET 230V, 50Hz - 600 W</b>  <b>20410 N : 1000AET380 400V, 3 ~ 50Hz – 600W</b>	<b>1008 AET 230V, 50Hz -450 W</b>
<b>Tritacarne Meta mincer Hachoir à Viande</b>	<b>8830 NI - n. 32 INOX AISI 304</b>	<b>8800 NI - n. 22 INOX AISI 304</b>	<b>8811 NI - n. 12 INOX AISI 304</b>	<b>8808 NI - n. 8 INOX AISI 304</b>
<b>Ingranaggi Gears</b>	<b>ACCIAIO / ACIER / STEEL</b>	<b>Acciaio e Nylon/fibra</b>	<b>Acciaio e Nylon/fibra</b>	<b>Acciaio e Nylon</b>
<b>Piastra Plate Grille</b>	<b>ACCIAIO – ACIER - STEEL AISI 420</b>			
<b>Coltello Knife Couteau</b>	<b>ACCIAIO – ACIER - STEEL AISI 420</b>			
<b>Carenatura Motor Cover</b>	<b>INOX AISI 430</b>			

Carenage	
Interruttore Switch Interrupteur	Solo/Only/Uniquement Mod: 20130 N – 20120 N – 20110 N – 20100 N ON / OFF / REV 250V + Safety switches ( Eccetto/Excepted/Excepté 20112N)
Bobina di sgancio Protection coil Bobine de Déclenchement	PROTEZIONE CONTRO IL RIAVVIO AUTOMATICO – Eccetto 20112 N PROTECTED AGAINST ACCIDENTAL START – Excepted 20112 N PROTECTION CONTRE LE DEMARRAGE ACCIDENTEL – Excepté 20112 N
Disgiuntore termico Coupe-circuit thermique Thermal cut-out	PROTEZIONE CONTRO SOVRACCARICO DELL MOTORE – Eccetto 20112 N PROTECTED AGAINST MOTOR OVERLOAD – Excepted 20112 N PROTECTION CONTRE LES SURCHARGES MOTEUR – Excepté 20112 N
SCHEDA BT 24V SWITCH ELECTRONICS CARTE INTERRUPTEUR 24V	Solo/Only/ Uniquement Mod: 20330 N – 20430 N – 20320 N – 20420 N – 20310 N – 20410 N ON/OFF/REV 24V

Questi apparecchi sono costruiti per la lavorazione delle carni in ambito professionale come ad es. cucine di ristoranti, di comunità ed aziende commerciali. Ne è escluso l'utilizzo in ambito domestico e similare Ad esclusione del modello 20112 N ..

These mincers are intended for the commercial processing of meat, for example in kitchens of restaurants, canteens, hospitals and in commercial enterprises. They are not intended for household and similar use Excluding mod. 20112 N  
Ces hachoirs sont destinés à la préparation de viandes dans un cadre collectif, par exemple, dans les cuisines des restaurants, cantines, hôpitaux et entreprises artisanales. Ils ne sont pas destinés à un usage domestique et analogue en excluant le modèle 20112 N



## PRESENTAZIONE: AVVERTENZE PRELIMINARI

- Scopo del presente manuale e' quello di fornire all'utilizzatore tutte le informazioni possibili sul prodotto oggetto del manuale stesso, nonché le istruzioni d'uso e di manutenzione che permettono di mantenere nel tempo sia le prestazioni che l'efficienza del prodotto.
- Questo manuale deve essere consegnato alle persone preposte all'uso e manutenzione periodica della macchina.
- Il manuale deve essere conservato in buono stato e riposto in luogo facilmente accessibile per una rapida consultazione
- Reber segue una politica di continua ricerca, evoluzione e modifica dei propri prodotti in campo normativo, tecnico, ecologico e commerciale, eventuali difformità del prodotto rispetto al presente libretto di istruzioni, sono conseguenza di questo processo.
- È necessaria una stretta supervisione quando questo prodotto viene usato vicino a bambini.
- Questo apparecchio non deve essere utilizzato da bambini. Tenere l'apparecchio e il suo cavo fuori dalla portata dei bambini
- I bambini non devono giocare con l'apparecchio
- Gli apparecchi possono essere utilizzati da persone con ridotte capacità fisiche, sensoriali o mentali o mancanza di esperienza e conoscenza se sono stati sottoposti a supervisione o istruzione in merito all'uso dell'apparecchio in modo sicuro e se è garantito che comprendano appieno i pericoli coinvolti.

V. 01.2024

Reber srl–Via Valbrina 11– 42045 Luzzara (RE) Italia–[www.rebersrl.it](http://www.rebersrl.it)–E.mail: [info@rebersrl.it](mailto:info@rebersrl.it)

**TRITACARNE ELETTRICO ART.: 20130 N – 20120 N – 20110 N – 20100 N / scheda 24V  
20330 N – 20320 N – 20310 N / Trifase scheda 24V 20430 N – 20420 N – 20410 N – 20112 N**



Assistenza / Parti di ricambio: [www.rebersrl.it](http://www.rebersrl.it)

Le caratteristiche – Foto – Disegni – sono indicative e modificabili dalla casa costruttrice senza preavviso

### RESPONSABILITA' DEL COSTRUTTORE

Il costruttore non sarà responsabile di eventuali danni a persone o cose distinti dalla macchina per sottovuoto cui questo manuale si riferisce.

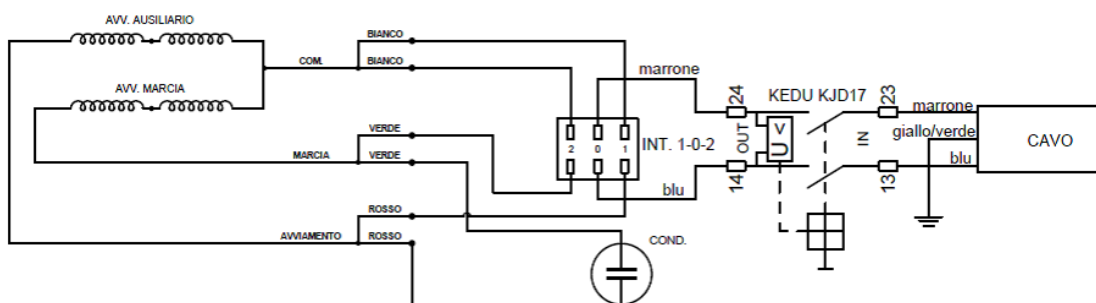
Il costruttore non garantisce la conformità delle macchine alle norme vigenti in paesi extra UE ove venissero installate ed in particolare a quelle relative alla prevenzione degli infortuni.

L'adeguamento delle macchine alle norme antinfortunistiche vigenti è a totale carico del committente, il quale si assume ogni relativa responsabilità sollevando di conseguenza da tali responsabilità il costruttore/fornitore.

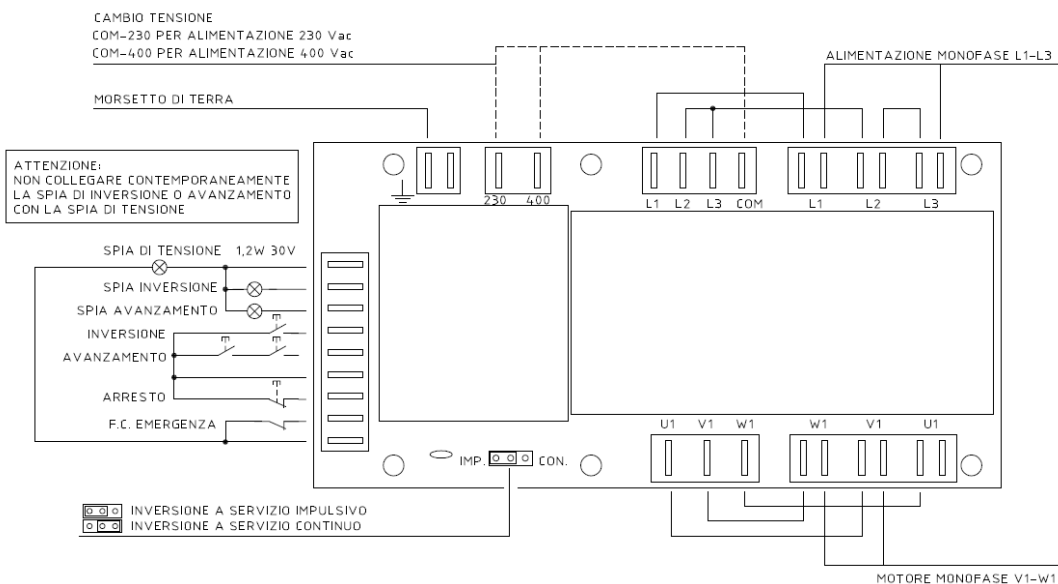
Il costruttore non si riterrà responsabile di inconvenienti, rotture, incidenti, ecc. dovuti alla non conoscenza (o comunque alla non applicazione) delle prescrizioni contenute nel presente manuale.

Lo stesso dicasi per l'esecuzione di modifiche, varianti e/o l'installazione di accessori non indicati nel manuale.

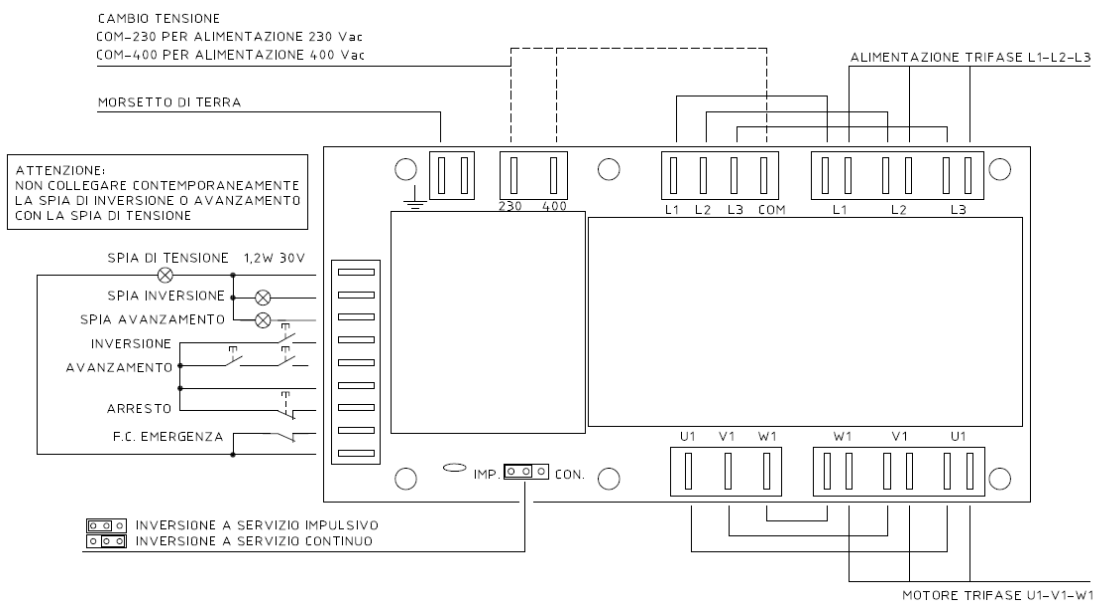
### SCHEMA ELETTRICO 230V / 50Hz – Mod. : 20130 N – 20120 N – 20110 N – 20100 N



### SCHEMA Elettrico con Interruttore 24V – Mod. : 20330 N – 20320 N – 20310 N



### SCHEMA Elettrico con Interruttore 24V TRIFASE Mod. : 20430 N – 20420 N – 20410 N



## TENSIONE DI RETE

Prima di inserire la spina controllare che la tensione della rete di alimentazione corrisponda al voltaggio indicato sul prodotto ( targhetta dati tecnici).  
Vedere le note allacciamento elettrico

## AVVERTENZE: PRECAUZIONI DA PRENDERE PRIMA, DURANTE E DOPO L'USO

- Leggere attentamente il manuale di istruzioni e conservarlo in buono stato sempre accessibile all'utilizzatore
- Per evitare ogni rischio di choc elettrico, non immergere l'apparecchio in acqua e non utilizzarlo se l'apparecchio stesso, la spina o il cavo spina sono bagnati.
- Ogni tipo di intervento sull'apparecchio, comprese le operazioni di pulizia e manutenzione, deve essere effettuato con il cavo spina disinserito dalla presa di corrente.
- In caso di deterioramento, il cavo spina va sostituito da un tecnico specializzato con un cavo uguale a quello fornito in dotazione.
- Per il suo utilizzo, abbiate cura di posizionare l'apparecchio su una superficie piana e stabile in modo da evitarne ogni possibile instabilità o caduta.
- Per il suo funzionamento l'apparecchio deve essere collegato ad una presa di corrente che rimanga in permanenza facilmente accessibile durante l'uso.
- Livello acustico inferiore a 80 dBA.
- In caso di guasti o malfunzionamenti contattare immediatamente la casa costruttrice ed eventualmente far controllare la macchina da un centro di assistenza autorizzato.
- L'utilizzo di parti di ricambio o accessori non raccomandati o venduti dal fabbricante puo' provocare incendi, scosse elettriche o altri danni.
- Non utilizzare all'esterno**
- Non immergere il motore elettrico in acqua o altri liquidi in fase di pulizia; non utilizzare getti d'acqua per la pulizia dell'apparecchio**
- Non usare prolunghes al cavo di alimentazione**
- Non estrarre la spina dalla presa tirando il cavo di alimentazione**
- Non usare l'apparecchio con mani bagnate o a piedi nudi**
- Non lasciare che il cavo penda dal bordo del tavolo di lavoro**

- Il coltello del tritacarne è affilato, maneggiare con cura e proteggere sempre le mani con guanti di protezione durante il montaggio, lo smontaggio e la pulizia
- Non utilizzare le dita per scaricare il prodotto dalla piastra durante l'uso, rischio di tagli e abrasioni
- Laddove è richiesta la disconnessione dell'alimentazione, farlo sempre in modo tale che un operatore situato vicino alla macchina possa verificare che la spina resti disconnessa.
- Non sostituire mai la spina di connessione
- Per assicurare una corretta igiene prima e dopo l'uso, lavare accuratamente con acqua bollente e detersivi neutri ed asciugare accuratamente tutte le parti che entreranno in contatto con la carne, avvitare la ghiera senza forzare ed evitare tassativamente di svitarla durante il funzionamento
- Utilizzare solo piastre originali con fori di diametro da 3 mm a 8 mm. Il diametro dei fori della piastra non deve mai superare gli 8 mm o essere di forma ovale. Lo spessore della piastra non deve mai essere inferiore a 5 mm
- I Tritacarne sono dotati di un disgiuntore termico che protegge il motore dall'arresto in caso di sovraccarico continuo. In tal caso, scollegare la macchina, identificare e rimuovere la causa di questo sovraccarico e attendere che la macchina si raffreddi prima di riavviarla. Qualora non fosse possibile identificare e rimuovere la causa di sovraccarico, contattare imperativamente il servizio post-vendita del venditore prima di qualsiasi tentativo di riavvio.
- **Attenzione per tutti modelli:** al fine di evitare un pericolo dovuto al ripristino involontario del disgiuntore termico integrato, questo apparecchio non deve essere alimentato tramite un dispositivo di commutazione esterno, come un timer, o collegato a un circuito che è acceso e spento regolarmente dall'utilità.
- **Modelli trifase:** il collegamento elettrico al cablaggio fisso deve essere obbligatoriamente eseguito da un tecnico debitamente qualificato. Un mezzo adatto per la disconnessione che può essere bloccato nella posizione aperta e un dispositivo di protezione da sovraccarico correttamente valutato in conformità con le regole di cablaggio locali devono essere incorporati nel cablaggio fisso.
- Non usare l'apparecchio in ambienti umidi o in presenza di liquidi sui piani di lavoro

#### IMPORTANZA DEL MANUALE

Il manuale è parte integrante della macchina. Contiene informazioni importanti sulla sicurezza e sui pericoli evidenziati con i simboli:



Le informazioni contenute, Vi permetteranno di utilizzare la macchina in perfette condizioni di sicurezza ed avere un risultato di utilizzo di massima soddisfazione.

#### NORME DI RIFERIMENTO

Questo prodotto è stato concepito per soddisfare gli standards e le direttive in vigore nella comunità Europea in relazione alla marcatura CE dei prodotti ed in particolare a: EU Directives 2014/35/EU (Low Voltage), 2014/30/EU (EMC) and 2011/65/EU (ROHS), CE 1935/2004, 10/2011/EU



#### GARANZIA

Il fornitore si limita a riparare o sostituire tutti i componenti con difetti di costruzione che si manifestano nei primi **12 mesi dalla data di messa in funzione** dell'apparecchio e comunque non oltre **18 mesi dalla data di spedizione**. Sono esclusi dalla garanzia quei componenti per i quali è previsto un normale consumo quali ad esempio Piastra e coltello. Il cliente deve segnalare al fornitore, per godere della garanzia, i difetti che si manifestano indicando: il numero di matricola della macchina, il riferimento alla data di acquisto ( fattura o DDT) e dovrà inviare a proprie spese il pezzo difettoso per la riparazione e la sostituzione. Con la riparazione o la sostituzione del pezzo difettoso, il fornitore adempie pienamente ai propri obblighi di garanzia. Qualora le riparazioni dovessero essere richieste dove la macchina è installata, le spese di mano d'opera, viaggio, soggiorno eventuale dei tecnici, saranno interamente a carico del committente. I danni derivanti da uso improprio, mancata manutenzione, manomissioni, fanno decadere la garanzia.



#### AVVERTENZE E NORME

Leggere attentamente tutte le istruzioni prima di utilizzare la macchina, prestando particolare attenzione ai paragrafi con i simboli di sicurezza e di pericolo

Staccare la spina di alimentazione dalla presa di corrente prima di ogni qualsivoglia operazione di manutenzione e/o di pulizia



#### AVVERTENZE ALL'USO

Il costruttore declina ogni responsabilità qualora il prodotto cui questo manuale si riferisce venga utilizzato impropriamente

- Controllare periodicamente il cavo di alimentazione, se usurato deve essere sostituito con uno identico a quello fornito.
- Per il suo funzionamento l'apparecchio deve essere collegato ad una presa di corrente che rimanga in permanenza facilmente accessibile durante l'uso.
- Il motoriduttore viene fornito di serie con la giusta quantità di olio necessaria per il corretto funzionamento; si tratta di un olio che non è soggetto ad usura o consumo per il funzionamento normale della macchina.
- Per assicurare una corretta igiene prima e dopo l'uso, lavare accuratamente con acqua bollente e detersivi neutri ed asciugare accuratamente tutte le parti che entreranno in contatto con la carne, avvitare la ghiera senza forzare ed evitare tassativamente di svitarla durante il funzionamento.
- I tritacarne elettrici professionali sono predisposti per il funzionamento con piastre aventi fori di diametro da mm. 3 a mm. 8. Il costruttore declina ogni responsabilità riguardo a danni e incidenti derivanti dall'uso di piastre aventi fori di diametro maggiore di 8 mm.
- Non alimentare il tritacarne con le mani e non spingere il prodotto da tritare con le dita, Utilizzare sempre l'apposito pestello in dotazione
- Prestare attenzione al coltello del tritacarne, e' affilato e puo' tagliare, proteggere sempre le mani con appositi guanti in fase di montaggio, smontaggio e pulizia.
- Non immergere il prodotto in acqua o altri liquidi per la pulizia
- Non estrarre la spina dalla presa impugnando il cavo elettrico
- Non usare prolunghe al cavo di alimentazione
- Non usare l'apparecchio con le mani bagnate o a piedi nudi
- Prima di effettuare qualsiasi operazione di pulizia o manutenzione, togliere la spina dalla presa di corrente.

#### TRASPORTO – MOVIMENTAZIONE – IMMAGAZZINAMENTO

La macchina e' imballata in scatola di cartone, il prodotto e' protetto con tamponi di protezione ed adeguato per viaggiare su tutti i mezzi di trasporto. Si possono sovrapporre fino a 5 scatole.



L'imballo deve essere custodito in luogo asciutto e privo di polvere  
Quando su pallets, movimentare solo con transpallets o sollevatori elettrici

#### DISIMBALLO

Aprire il cartone, disimballare il prodotto almeno in due persone e posizionarlo su una superficie piana.



DIRETTIVA 2002/96/CEE

Alla fine della sua vita utile il prodotto non deve essere smaltito assieme agli altri rifiuti urbani: Può essere consegnato presso i centri di raccolta differenziata predisposti dalle amministrazioni comunali, oppure presso i rivenditori che forniscono questo servizio.



### INSTALLAZIONE

Installare il prodotto su una superficie piana che tenga conto delle dimensioni dell'apparecchio. Inoltre deve essere livellato, liscio, asciutto, robusto, e un'altezza da terra di circa 80 cm. e con attorno lo spazio utile necessario per l'utilizzo e la manutenzione.

Per il suo funzionamento l'apparecchio deve essere collegato ad una presa di corrente che rimanga in permanenza facilmente accessibile durante l'uso.

Condizioni ambientali:

Temperatura minima +10° - Temperatura massima + 38°

Umidità minima 30% - Umidità massima 80%



### ALLACCIAMENTO ELETTRICO

#### Controlli preliminari

Prima di collegare la macchina alla presa di corrente compiere i seguenti controlli:

- Accertarsi che la presa sia munita di circuito di protezione di terra
- Accertarsi che la frequenza e la tensione di alimentazione corrispondano a quelle riportate sulla targhetta dei dati tecnici della macchina
- Accertarsi sulle modalità di connessione del cavo di alimentazione in modo da evitare che si possa scivolare o inciampare
- Per il suo funzionamento l'apparecchio deve essere collegato ad una presa di corrente che rimanga in permanenza facilmente accessibile durante l'uso.
- E' responsabilità dell'utilizzatore che il collegamento della macchina alla rete rispetti le norme in vigore nel paese dell'installazione e venga eseguito da personale tecnico qualificato
- Una volta effettuati i controlli preliminari, l'interruttore di rete mette in tensione la macchina che inizia il suo lavoro.
- Motore trifase : La connessione di questo modello deve essere effettuata da un tecnico competente e qualificato. È opportuno incorporare un dispositivo per scollegare il cablaggio fisso in conformità alle norme locali di cablaggio

#### USO DEL TRITACARNE

Modelli monofase: l'apparecchio deve essere collegato ad una presa di corrente sempre facilmente accessibile durante l'uso. Prima di intervenire sull'apparecchio, posizionare l'interruttore sulla posizione "Stop" (-0-) e scollegare il cavo di alimentazione dalla presa.

Modelli a tre fasi 20430 N – 20420 N – 20410 N: l'apparecchio deve essere collegato al cablaggio fisso in presenza di un mezzo adatto per la disconnessione come sopra indicato. Prima di intervenire sull'apparecchio, posizionare l'interruttore sulla posizione "Stop" (-0-) e aprire il mezzo di disconnessione applicato.

Prima di utilizzare la macchina, smontare il tritacarne. Ruotare la ghiera (11) in senso antiorario, togliere il coltello (10), la piastra di rete (9) e la vite senza fine (8), rimuovere il corpo (7) dal coperchio del riduttore (6), pulire e asciugare attentamente tutte le parti destinate ad essere in contatto con la carne.

Prima di avviare, assicurarsi che la ghiera (11) sia opportunamente avvitato per mantenere correttamente la piastra di rete ma senza generare una forza esagerata. Non svitare mai la ghiera (11) durante l'uso.

Mod. 20100 N – 20110 N – 20120 N – 20130 N:

Premere il pulsante I dell'interruttore I-0 di sicurezza per dare tensione all'apparecchio.

Utilizzare l'interruttore I-0-II in posizione I per avviare l'apparecchio, in posizione 0 per arrestarlo, in posizione II per utilizzare la marcia indietro in caso di bloccaggio o intasamento

dell'apparecchio; la posizione II è di tipo impulsivo e rimane connessa solo se la si tiene premuta. L'utilizzo della posizione II è da effettuare solo per alcuni secondi per evitare di danneggiare l'apparecchio.

Mod. 20330 N – 20320 N – 20310 N – 20430 N – 20420 N – 20410 N:

Utilizzare l'interruttore I-0-II in posizione I per avviare l'apparecchio, in posizione 0 per arrestarlo, in posizione II per utilizzare la marcia indietro in caso di bloccaggio o intasamento dell'apparecchio.

L'utilizzo della posizione II è da effettuare solo per alcuni secondi per evitare di danneggiare l'apparecchio.

#### **AL PRIMO UTILIZZO**

Prima di mettere in funzione il tritacarne lavare con acqua bollente ed asciugare accuratamente tutte le parti che entreranno in contatto con la carne, avvitare la ghiera senza forzare ed evitare tassativamente di svitarla durante il funzionamento.

Per eliminare tutti gli eventuali residui di lavorazione, si consiglia di far funzionare il tritacarne per alcuni minuti con carne di scarto, smontare poi il tritacarne come sotto indicato e lavare accuratamente tutte le parti che entreranno in contatto con gli alimenti.

Il motoriduttore viene fornito di serie con la giusta quantità di olio necessaria per il corretto funzionamento; si tratta di un olio che non è soggetto ad usura o consumo per il funzionamento della macchina, e NON va sostituito. Per il suo funzionamento l'apparecchio deve essere collegato ad una presa di corrente che rimanga in permanenza facilmente accessibile durante l'uso.

I tritacarne elettrici Professionali sono predisposti per il funzionamento con piastre aventi fori di diametro da mm. 3 a mm. 8. Il costruttore declina ogni responsabilità riguardo a danni e incidenti derivanti dall'uso di piastre aventi fori di diametro maggiore di 8 mm.

Al termine del lavoro per smontare il tritacarne ruotare la ghiera (11) in senso antiorario, estrarre il coltello (10), la piastra (9) e l'elica (8), rimuovere il corpo in ghisa (7) dal coperchio del riduttore (6); lavare, asciugare accuratamente ed eventualmente ungere con olio alimentare, tutte le parti che sono entrate in contatto con la carne.

#### **FINE LAVORO**

Terminato l'uso della macchina, staccare la spina dalla presa di corrente e riporre l'apparecchio.



#### **MANUTENZIONE E PULIZIA :**

Prima di effettuare qualsiasi intervento sulla macchina, e' necessario disconnettere la macchina dalla rete elettrica.

In ottemperanza alle normative di igiene, tutte le parti che entrano in contatto con gli alimenti sono totalmente e facilmente smontabili con la chiave in dotazione, per poter essere facilmente pulite.

In ottemperanza alle normative di sicurezza, le parti smontabili che entrano in contatto con gli alimenti sono isolate dall'apparato elettrico

Dopo ogni utilizzo lavare con acqua calda e detersivi non aggressivi, asciugare accuratamente ed eventualmente ungere con olio da cucina tutte le parti che sono entrate in contatto con gli alimenti.

Prestare attenzione al coltello del tritacarne, e' affilato e puo' tagliare, proteggere sempre le mani con appositi guanti in fase di montaggio, smontaggio e pulizia.

Non utilizzare getti d'acqua sul motore elettrico

Non utilizzare spazzolini che potrebbero deteriorare le superfici della copertura della macchina

Pulire la copertura del motore con un panno umidificato con detersivi non aggressivi per evitare di danneggiare le superfici; in ogni caso non lavare il corpo motore con getti di acqua o immergerlo in soluzioni liquide.

Contattare subito il costruttore in caso di guasti.



**GB User's Reference: Use and Maintenance – Original instructions**  
**Read all instructions and save for future reference**

**ELECTRIC MEAT MINCER ART.: 20130 N – 20120 N – 20110 N – 20100 N /  
with 24V switch : 20330 N – 20320 N – 20310 N / 20112 N  
Three Phase with 24V switch : 20430 N – 20420 N – 20410 N**



These mincers are intended for the commercial processing of meat, for example in kitchens of restaurants, canteens, hospitals and in commercial enterprises. They are not intended for household and similar use.



**WARNINGS: CAUTIONS TO BE TAKEN AND SAFETY RULES**

**When using electrical appliances, basic safety precautions should always be followed including the following:**

- **Read all instructions.**
- **Save these Instructions**
- **Do not operate any appliance with a damaged cord or plug or after the appliance malfunction, or is dropped or damaged in any manner. Return appliance to the nearest authorized service facility for examination, repair or electrical or mechanical adjustment.**
- **If the supply cord is damaged, it must be replaced by an after service agent or a similarly qualified person by a supply cord of the similar type, in order to avoid a hazard.**
- **The use of attachments not recommended or sold by the manufacturer may cause fire, electric choc or injury.**
- **The machine must be located on a plain surface and positions which can produce the falling of the machine must be avoided.**
- **Do not use outdoors.**
- **Do not use in wet places or wet support**
- **Do not submerge the electric motor in water or other liquid when cleaning**
- **Do not use extension cords**
- **Do not unplug by pulling the cord**
- **Do not use the machine with wet hands or bare feet**
- **Do not let cord hang over edge of table or counter.**
- **Acoustic level less than 80 dBA.**
- **Do not plunge the unit into water and do not use it if the plug or plug cord are wet to avoid risks of fire or electric shock.**
- **Never feed food or dough by hand. Always use food pusher**
- **Blades are sharp. Handle them carefully, protect properly hands and fingers with suitable safety gloves.**
- **Do not use fingers to scrape food away from discharge disc while appliance is operating. Cut type injury may result.**
- **Always disconnect the appliance from the supply if it is left unattended and before any assembling, disassembling, cleaning, during service and when replacing parts.**

- **Where supply disconnection is required do it always in such a way that an operator located near the machine can check that the plug remains removed.**
- **Three Phase models connected to the fixed wiring : to disconnect the device use the disconnection means of the electrical installation (refer below) and lock it in the opened position.**
- **Do not change the plug in any way.**
- **Close supervision is required when this product is used near children.**
- **This appliance shall not be used by children. Keep the appliance and its cord out of reach of children**
- **Children shall not play with the appliance**
- **Appliances may only be used by persons with reduced physical, sensory or mental capabilities or lack of experience and knowledge if they have been given supervision or instruction concerning use of the appliance in a safe way and if it is ensured they fully understand the hazards involved.**
- **Before and after each use of the mincer : to ensure appropriate hygiene dismantle and wash as described in this instruction all the parts coming into contact with the food**
- **Use only original branded discharge plates having holes of diameter from 3 mm to 8 mm. Plate's holes diameter should never exceed 8 mm or be oval shaped. Plate thickness should never be less than 5 mm**
- **Do not use jets of water for cleaning**
- **All models are equipped with a thermal cut-out that protects the motor in stopping it in case of continuous overload. Should this occur disconnect the machine, identify and remove the cause of this overload and wait for the machine to cool down before starting it again. Should it be not possible to identify and remove the overload cause contact imperatively Seller's after sales service before any restarting attempt.**
- **Caution for all models: in order to avoid a hazard due to inadvertent resetting of this integrated thermal cut-out, the appliance must not be supplied through an external switching device, such as a timer, or connected to a circuit that is regularly switched on and off by the utility.**
- **Three Phase models: electrical connection to the fixed wiring shall mandatorily be done by a duly qualified technician. A suitable all-pole means for disconnection that can be locked in the opened position and a correctly rated overload protective device in accordance with the local wiring rules must be incorporated in the fixed wiring.**



#### **PRESENTATION**

- The aim of this handbook is to provide the customer with as much information as possible about the item and with the instructions for its use and maintenance in order to keep it working efficiently and to preserve performances.
- This handbook should be given to people in charge for the use and periodical maintenance of the item
- The handbook should be kept in good conditions and stored in an easily accessible place for rapid reference.
- Reber is in a continuous development of its products to improve technical, safety, ecological and commercial features; products could be different from this data sheet due to this non stop evolution.
- 

V. 01.2020

Reber srl–Via Valbrina 11– 42045 Luzzara (RE) Italia–[www.rebersrl.it](http://www.rebersrl.it)–E.mail: info@rebersrl.it

Service / Spare Parts: [www.rebersrl.it](http://www.rebersrl.it)

The characteristics – photos – drawings are indicative and the manufacturer can modify them without any notice

#### **RESPONSABILITY OF THE SUPPLIER**

The supplier will be not responsible for any damage to people or material other than the described machines.

The supplier does not guarantee the conformity of the machine to the rules in force in the extra EU countries where the machines could be installed and particularly regarding accident prevention.

It is at purchasers charge to put machines in conformity to the above mentioned rules, and he assumes all relative responsibility releasing the supplier from all responsibility.

#### **MAINS VOLTAGE**

Before plugging in, check that the mains voltage corresponds to the voltage indicated on the technical data sticker of the machine. Pls. check the notes and instructions concerning electrical connection.

#### **DESIGN RULES**

This product has been designed to satisfy the standards and Directives required in EU in relation with CE Marking, complying in particular with the requirements of EU Directives 2006/42/EC (Machinery), 2014/30/EU (EMC) and 2011/65/EU (ROHS)

#### **IMPORTANCE OF THE HANDBOOK**

The handbook is integral part of the machine. It includes important information regarding safety and warnings pointed with those symbols



The included information will allow you to use the machine in perfect safety conditions and to preserve performances



#### **WARRANTY**

The supplier restricts himself to repair or replace all components should have constructions faults in the first 12 months from the date of installation and however not later than 18 months from the shipment date. Components subjected to normal wearing are excluded from warranty. The costumer must indicate to the supplier, in order to benefit from the warranty, the faults pointing out, the serial number of the machine, the purchase date (from invoice), and furthermore he will have to send the faulty part at his charges for reparation or replacement. The supplier fulfils completely his warranty obligations by the reparation or replacement of the faulty piece. If reparation is requested on the machine installation location, all charges regarding labor, trip and hotel fees of the technicians will be entirely at the purchaser charges. The damages due to an inappropriate use, missed maintenance, tampering are not included in the warranty.



#### **WARNING AND RULES**

Read carefully all instructions before using the machine, taking particular care of the paragraphs with the safety and danger symbols.  
Remove the plug before all maintenance and cleaning operations



#### **WARNING FOR USE**

The manufacturer declines all responsibility in case of improper use of the machine

- Check the power cord periodically, if damaged replace it with a power cord same as the one provided; replacement must be done by qualified technician.
- The geared motor is supplied as standard with the right amount of oil necessary for its proper operation. It is a long-life oil suitable for occasional food contact, it is not subject to deterioration or consumption due to machine operation, and must NOT be replaced
- This electric meat choppers are fitted for operation with plates having holes of diameter from 3 mm to 8 mm. The producer decline all liability concerning damage or accidents deriving from using plates having holes of diameter greater than 8 mm.
- Never remove the ring nut during the functioning of the meat mincer.
- Blades are sharp. Handle them carefully and use always safety gloves when touch
- Never feed food or dough by hand. Always use food pusher
- Do not use fingers to scrape food away from discharge disc while appliance is operating. Cut type injury may result.
- Do not immerse the electric motor in water or other liquids for cleaning
- Do not remove the plug from the socket gripping the power cord
- Do not use extension cords
- Do not use the machine with wet hands or bare feet
- Disconnect the plug from the socket before cleaning or maintenance

#### **TRANSPORT – HANDLING – STORAGE**

The machine is packed in a cardboard box with protection plugs.

The package is proper to travel by all means of transport.

It can be put a carton on another carton for a maximum of 5 cartons



The package must be stored in a dry and no dust place.  
When on pallets, handle by transpallet or electric lifter.

## UNPACKING

Open the cardboard box, take off the machine in two persons and place on a plane support.



## DIRECTIVE 2002/96/CEE

At the end of his working life the product must not be disposed as urban waste. It must be taken to a special local authority differentiated waste collection center or to a dealer providing this service.



## INSTALLATION

The surface where the machine has to be installed must take into consideration the support dimensions. Furthermore, it must be smooth, dry, strong and with an height from the ground of about 80 cm. and with around the necessary space for use and maintenance.

The machine must be located on a plain surface and positions which can produce the falling of the machine must be avoided.

Environmental conditions :

Minimum temperature +10° - Max. temperature + 38°

Minimum moisture 30% - Max. moisture 80%



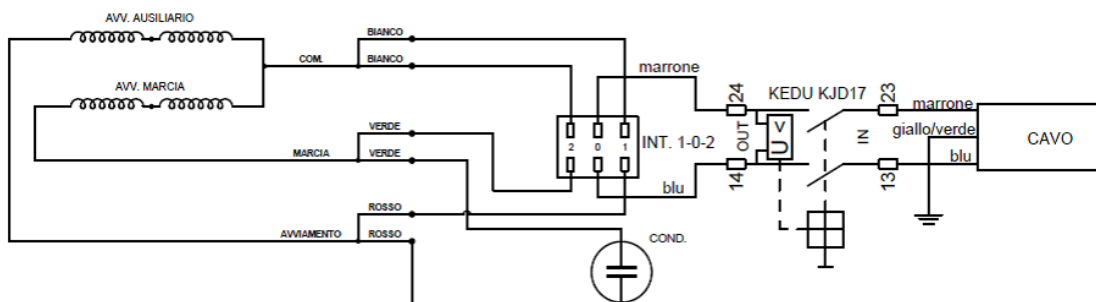
## ELECTRICAL CONNECTION

### Preliminary controls

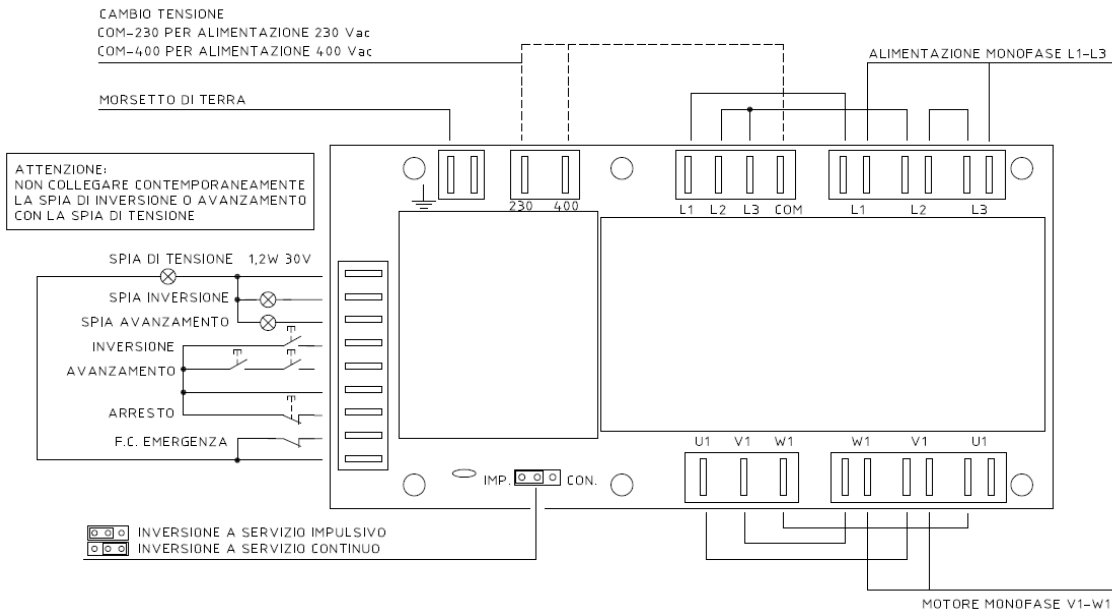
Before connecting the machine to power supply, take care of the following:

- Make sure the socket is provided with a suitable ground protection
- Make sure that the voltage and frequency of supply correspond to those indicated on the data plate of the machine
- To operate, the appliance must be connected to a power point that is always easily accessible during use
- Make sure that the way how the power cord is placed will avoid the possibility of sliding and tripping
- It is user's responsibility to ensure that the connection of the machine to the electric system is in compliance with the rules in force in the country where the machine is installed, and to ensure that a correct installation is made by a qualified technician.
- Once all preliminary controls done correctly, use the main power switch to start using your machine
- Three Phase models : electrical connection to the fixed wiring shall mandatorily be done by a duly qualified technician. A suitable all-pole means for disconnection must be incorporated in the fixed wiring in accordance with the local wiring rules.

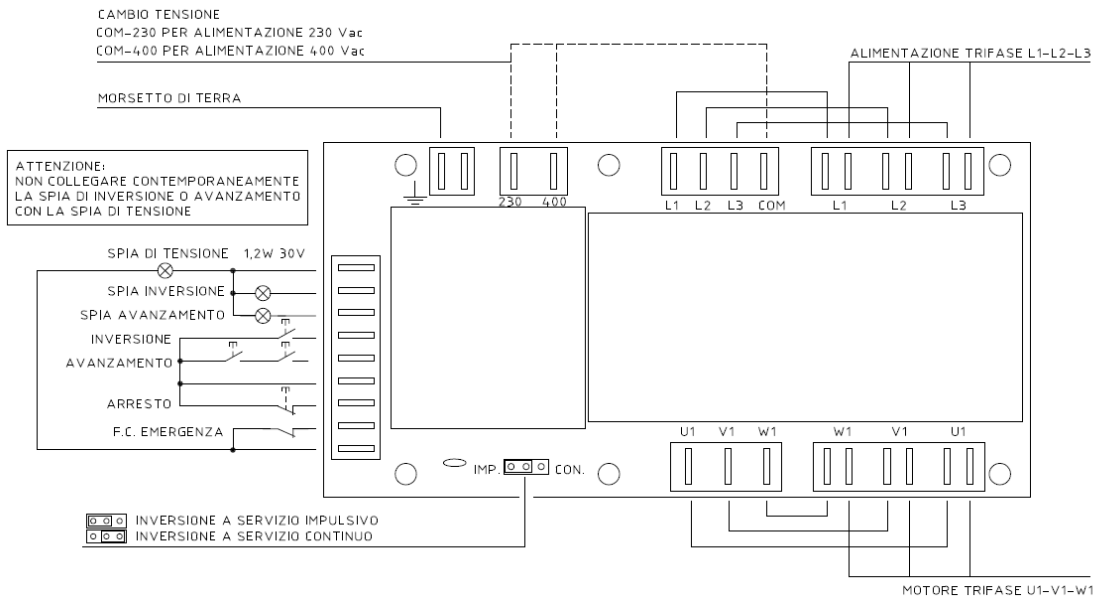
## ELECTRIC SCHEMA 230V / 50Hz 20130 N - 20120 N – 20110 N – 20100 N



## ELECTRIC SCHEMA 24V SINGLE PHASE 20330 N - 20320 N – 20310 N



## ELECTRIC SCHEMA 24V TRIPHASE 20430 N - 20420 N – 20410 N



### USING THE ELECTRIC MEAT MINCER

Single Phase models : appliance must be connected to a power socket always easily accessible during the use. Before any intervention on the appliance place the switch on the “Stop” (-0-) position and unplug the power cord from the socket.

Three Phase models 20430 N – 20420 N – 20410 N : appliance must be connected to the fixed wiring in the presence of a suitable means for disconnection as indicated above. Before any intervention on the appliance place the switch on the “Stop” (-0-) position open the applied disconnection means and lock it in this position.

Mod. 20100 N - 20110 N - 20120 N - 20130 N:

Press the I button of the I-0 safety switch to connect the appliance.

Use the I-0-II switch in position I to start the appliance, in position 0 to stop it, in position II to use the reverse gear in case of blocking or clogging of the appliance; position II is just impulsive type and remains connected only if it is held down.

The use of position II is to be carried out only for a few seconds to avoid damaging the appliance.

Mod. 20330 N - 20320 N - 20310 N - 20430 N - 20420 N - 20410 N:

Use the I-0-II switch in position I to start the appliance, in position 0 to stop it, in position II to use the reverse gear in case of blocking or clogging of the appliance.

The use of position II is to be carried out only for a few seconds to avoid damaging the appliance.

The machine is delivered ready for use with the right oil quantity inside of the reducer.

Oil used in the reducer is a Long Life type, adapted for accidental contact with food. It will not evaporate during normal use conditions. Therefore, there is no need to change it or to add more oil. In case of accidental loss of important oil quantities contact the nearest after-sales service to buy the correct oil type.

Before using the machine, dismantle the meat mincer. Turn the ring nut (11) counterclockwise, remove the grid plate (10), the knife (9) and the worm-screw (8), remove the cast iron body (7) from the reducer cover (6), clean and dry carefully all the parts intended to be in contact with meat.

Before any starting up, ensure that the ring nut (11) is suitably screwed on in order to maintain correctly the grid plate but without generating an exagperate force. Never unscrew the ring nut (11) during use.

#### FIRST USE

Before operate, wash with boiling water and carefully dry all the parts that have come into contact with the food, screw the ring nut and never remove during the functioning of the meat mincer.

To remove all possible workings residual, use the meat mincer for few minutes with reject meat, then dismantle and wash all the parts that have come into contact with the food.

To operate, the appliance must be connected to a power point that is always easily accessible during use

When the work is finished, to dismantle the meat chopper, turn the ring nut (11) anticlockwise, remove the knife (10), the plate (9) and the propeller (8). Remove the cast iron body (7) from the reduction gear cover (6), then wash, carefully dry and if necessary grease all the parts that have come into contact with the meat. “Reber” electric meat choppers are fitted for operation with plates having holes of diameter from 3 mm to 8 mm. Reber snc decline all liability concerning damage or accidents deriving from using plates having holes of diameter greater than 8 mm.



#### MAINTENANCE AND CLEANING :

Disconnect the plug from the socket before cleaning or maintenance

Do not use jets of water for cleaning

The parts in contact with food are totally and easily dismantled by the key provided to be cleaned and washed properly, we suggest to do at each use

Once washed carefully dry and grease all the parts in contact with food.

All the parts in contact with food, which are suitable to be dismantled, are insulated from the electric parts

Blades are sharp. Handle them carefully in cleaning, protect properly hands and fingers.  
Do not use brushes that can deteriorate the surface of the machine  
Use a soft cloth moistened with normal neutral detergent to avoid deteriorate the surface of the cover of the motor  
Do not wash the electric motor and do not put in water or liquids to clean  
Contact immediately the supplier in case of mal functioning or damaged parts

- F** Notice d'utilisation et Entretien - Instructions d'origine  
Lire attentivement la notice avant l'utilisation et garder la notice

**HACHOIR A VIANDE ELECTRIQUE ART.: 20130 N – 20120 N – 20110 N –  
20100 N / 20112 N**

**avec carte pour Interrupteur 24V : 20330 N – 20320 N – 20310 N /  
Triphasé avec carte pour Interrupteur 24V : 20430 N – 20420 N – 20410 N**



Ces hachoirs sont destinés à la préparation de viandes dans un cadre collectif, par exemple, dans les cuisines des restaurants, cantines, hôpitaux et entreprises artisanales. Ils ne sont pas destinés à un usage domestique et analogue ; Sauf mod. 20112 N



**AVERTISSEMENTS PRECAUTIONS ET NORMES**

- Ne pas utiliser l'appareil en cas de contact avec l'eau ou si la fiche ou le câble d'alimentation sont mouillés.
- Toujours débrancher l'appareil de l'alimentation secteur si l'appareil est laissé sans surveillance et avant toute intervention d'assemblage, désassemblage, nettoyage, maintenance ou remplacement de pièces.
- Lorsqu'un débranchement de l'appareil est requis, toujours le faire de manière à ce qu'un opérateur situé à proximité de la machine puisse le vérifier.
- Modèles triphasés raccordés aux canalisations fixes : pour débrancher l'appareil utiliser le dispositif de déconnexion omnipolaire de l'installation (voir plus loin) et le verrouiller en position ouverte.
- Placer l'appareil sur une surface plane et éviter les positions pouvant entraîner la chute de l'appareil.
- L'appareil doit être relié à une prise de courant toujours aisément accessible et de même voltage que celui mentionné sur l'étiquette technique de l'appareil.
- En cas de défaut ou mauvais fonctionnement, ne pas démonter l'appareil. Veuillez prendre contact avec le SAV le plus proche. Si le cordon d'alimentation est endommagé, il doit être remplacé par une personne du SAV ou par une personne qualifiée, par un câble du même type que celui fourni pour éviter tout danger.
- Niveau de pression acoustique inférieur à 80 dBA.
- L'utilisation d'accessoires ou de pièces détachées non vendues par le constructeur peut provoquer le risque d'incendie, de choc électrique ou d'autres dommages.
- Ne jamais utiliser l'appareil à l'extérieur
- Ne jamais immerger l'appareil dans l'eau ou dans d'autres liquides pour le nettoyage
- Ne jamais utiliser des rallonges du câble d'alimentation
- Ne jamais utiliser l'appareil avec les mains humides ou à pieds nus
- Ne jamais utiliser l'appareil dans des lieux de travail humides ou si le support est humide
- Ne jamais utiliser ou nettoyer l'appareil avec des jets d'eau
- Cet appareil ne doit pas être utilisé ni manipulé ni nettoyé par des enfants. Maintenir l'appareil et son cordon d'alimentation hors de portée des enfants.
- Les enfants ne doivent pas jouer avec l'appareil.



- **Cet appareil ne peut être utilisé par des personnes avec des capacités physiques ou mentales réduites ou sans expérience et sans connaissance que si elles sont supervisées ou si des instructions leurs ont été données concernant l'utilisation de l'appareil d'une manière sûre et s'il est assuré qu'elles comprennent pleinement les dangers impliqués.**
- **Les lames de coupes sont tranchantes. Les manipuler avec précaution et protéger mains et doigts de manière adéquate avec des gants de sécurité.**
- **Avant et après chaque utilisation du hachoir : pour garantir une hygiène appropriée démonter et nettoyer attentivement comme décrit dans cette notice toutes les parties qui entrent en contact avec les aliments**
- **N'utiliser que des disques perforés d'évacuation de marque REBER dotés de trous circulaires de diamètre compris entre 3 et 8 mm. Leurs trous ne doivent jamais excéder 8 mm de diamètre ou être de forme ovale. L'épaisseur des disques perforés ne doit jamais atteindre moins de 5 mm.**
- **Tous les modèles sont munis d'un coupe-circuit thermique qui protège le moteur en le stoppant en cas de surcharge prolongée. Si cela devait se produire, débrancher la machine, identifier puis éliminer la cause de la surcharge et attendre le refroidissement de la machine avant de la remettre en route. S'il n'est pas possible d'identifier et d'éliminer la cause de la surcharge contacter impérativement le service après-vente REBER avant toute remise en route.**
- **Attention pour tous les modèles : afin d'éviter tout danger dû au réarmement intempestif de ce coupe-circuit thermique intégré, cet appareil ne doit pas être alimenté par l'intermédiaire d'un interrupteur externe, comme une minuterie, ou être connecté à un circuit qui est régulièrement mis sous tension et hors tension par le fournisseur d'électricité.**
- **Modèles triphasés : le raccordement aux canalisations fixes doit impérativement être effectué par un technicien qualifié. Un dispositif de déconnexion omnipolaire adapté avec moyen de verrouillage en position ouverte et une protection contre les surcharges correctement dimensionnée conformément aux règles d'installation locales doivent être prévus dans les canalisations fixes.**



#### **PRESENTATION**

- Le but du manuel d'utilisation est de fournir à l'utilisateur toutes les informations possibles, instructions d'utilisation et d'entretien qui permettent de garder le produit performant et efficient dans le temps.
- Ce manuel doit être donné à celui qui utilise et entretient le produit
- Le manuel doit être gardé en bon état et mis dans un endroit aisément accessible pour une consultation rapide.
- Le constructeur suit une politique de recherche et d'amélioration des produits par rapport aux normes de sécurité, technique, écologique et commerciale. Chaque différence des produits par rapport à cette notice est une conséquence de ce processus.

V. 01.2020

Reber srl–Via Valbrina 11– 42045 Luzzara (RE) Italia–[www.rebersrl.it](http://www.rebersrl.it)–E.mail: [info@rebersrl.it](mailto:info@rebersrl.it)

S.A.V.: [www.rebersrl.it](http://www.rebersrl.it)

Caractéristiques, photos et dessins indicatifs, ils peuvent être changés par le constructeur sans préavis

#### **RESPONSABILITE DU CONSTRUCTEUR**

Le constructeur n'est pas responsable en cas de défaut ou d'endommagement dû à la non connaissance ou à la non-application des instructions de cette notice, y compris l'utilisation non conforme et les éventuelles modifications et/ou l'installation d'accessoires non prévus par le constructeur.

Le constructeur ne garantit pas la conformité des machines aux normes pour une éventuelle installation hors Union Européenne, en particulier celles faisant référence à la prévention des accidents du travail

La mise en œuvre des machines conformément aux normes de prévention des accidents du travail est à la charge de l'acheteur qui dégage le constructeur/fournisseur de cette responsabilité.



#### **TENSION DU RÉSEAU ÉLECTRIQUE**

Avant de brancher l'appareil, contrôler que la tension du réseau corresponde bien au voltage indiqué sur l'étiquette technique de l'appareil. Voir aussi connexion au réseau électrique.

## NORMES DE CONSTRUCTION

Ce produit a été conçu suivant les normes et Directives requises dans l'UE dans le cadre de l'application du marquage CE, en particulier conformément aux exigences des Directives 2006/42/CE (Machine), 2014/30/UE (CEM) et 2011/65/UE (ROHS)

## IMPORTANTANCE DU MANUEL

Le Manuel est partie intégrante de la machine, il contient les informations de base pour la sécurité et les précautions à prendre indiqués par les symboles:



Les informations du Manuel vous permettront d'utiliser la machine en toute sécurité et avec une satisfaction maximale.



### GARANTIE

Le fournisseur limite la garantie à la réparation ou le changement de tous les composants pour les défauts apparus sur les 12 premiers mois de la date de mise en service de l'appareil (et n'excédant pas plus de 18 mois après date d'expédition). Sont considérés hors garantie les composants susceptibles d'usure en usage normal de la machine (Grille, Couteau, Bagues d'usure, joint spi...). Pour bénéficier de la garantie, le client doit indiquer le défaut trouvé, le nr. de série de la machine, sa date d'achat ( facture d'achat) et doit retourner à ses frais la pièce défectueuse pour réparation ou échange.

Avec cette réparation ou échange le fournisseur accomplit son obligation de prise en garantie. Si la réparation est demandée sur le lieu d'installation de la machine, les frais de déplacement, séjour et main d'œuvre seront à la charge du demandeur. Les dommages provenant d'un usage non approprié, d'un entretien incorrect ou non effectué, ou d'interventions non autorisées sur la machine font perdre le bénéfice de toute prise en garantie ultérieure.



### AVERTISSEMENTS ET NORMES

Lire attentivement tout le Manuel avant utilisation, avec une attention particulière aux paragraphes comportant les symboles de sécurité et danger.

Toujours débrancher la machine avant toute intervention.



### AVERTISSEMENTS RELATIFS A L'USAGE

Le constructeur est déchargé de toute responsabilité en cas d'usage non conforme à la notice.

- Contrôler fréquemment le câble d'alimentation, en cas d'usure le câble doit être remplacé par un technicien qualifié avec un câble du même type de celui fourni avec la machine
- Ne jamais utiliser l'appareil à l'extérieur
- L'appareil doit être relié à une prise de courant toujours aisément accessible et de même voltage que celui mentionné sur l'étiquette de données techniques collée sur l'appareil.
- La machine est livrée prête à l'utilisation avec la bonne quantité d'huile dans le réducteur. L'huile utilisée est de type Long Life, conforme au contact accidentel avec les aliments. Elle ne s'évapore pas dans le cadre d'une utilisation normale. Il n'est donc ni nécessaire de la changer ni d'en rajouter. Dans le cas de pertes accidentelles d'une quantité importante d'huile, contacter le SAV le plus proche pour acheter le type d'huile préconisé.
- Avant d'utiliser la machine, démonter le hachoir à viande. Laver et sécher soigneusement toutes les parties en contact avec la viande.
- Avant toute mise en route, s'assurer que la bague de serrage soit vissée de manière à bien maintenir la grille mais sans forcer.
- Ne jamais dévisser la bague de serrage pendant le fonctionnement
- Les hachoirs à viande électriques sont prévus pour être utilisés avec des grilles dotées de trous de diamètres compris entre 3 et 8 mm. Le constructeur décline

toute responsabilité pour les dégâts ou accidents qui pourraient se produire à cause de l'emploi de grilles avec des trous de diamètres supérieurs à 8 mm

- Le hachoir à viande ne doit jamais être alimenté avec les mains, ne jamais pousser la viande à hacher par les doigts. Utiliser toujours le pilon fourni.
- Faire attention aux parties coupantes du couteau, toujours protéger les mains par des gants pendant le montage, le démontage et le nettoyage
- Ne jamais immerger l'appareil dans l'eau ou dans d'autres liquides pour le

nettoyage

- Ne jamais utiliser des rallonges électriques
- Ne jamais utiliser l'appareil avec les mains humides ou à pieds nus
- Ne jamais utiliser l'appareil dans des lieux de travail humides ou si le support est humide
- Ne jamais utiliser ou nettoyer l'appareil avec des jets d'eau
- Ne jamais débrancher l'appareil en tirant par le câble
- Débrancher la machine avant toute intervention

#### **TRANSPORT – INSTALLATION – STOCKAGE**

L'appareil est emballé dans une boîte en carton et il est protégé par des tampons.  
On peut superposer jusqu'à 5 boîtes.



L'emballage doit être stocké dans des locaux propres, secs et sans poussière.

Si les emballages se trouvent sur une palette, il faut les déplacer que à l'aide d'un transpalette ou d'un élévateur électrique

#### **DEBALLAGE**

Ouvrir la boîte, déballer le produit, le placer sur une surface plane et éviter les positions pouvant entraîner la chute de l'appareil.



#### **DIRECTIVE 2002/96/CEE**

Evacuation des équipements usagés par les particuliers au sein de l'Union européenne. La présence de ce symbole sur le produit ou sur son emballage indique que vous ne pouvez pas vous débarrasser de ce produit de la même façon que vos déchets courants. Au contraire, vous êtes responsable de l'évacuation de vos équipements usagés et à cet effet, vous êtes tenu de les remettre à un point de collecte agréé pour le recyclage des équipements électriques et électroniques usagés. Le tri, l'évacuation et le recyclage séparés de vos équipements usagés permettent de préserver les ressources naturelles et de s'assurer que ces équipements soient recyclés dans le respect de la santé publique et de l'environnement. Pour plus d'informations sur les lieux de collecte des équipements usagés, veuillez contacter votre mairie, votre service de traitement des déchets ménagers ou le magasin où vous avez acheté le produit.



#### **INSTALLATION**

Placer l'appareil sur une surface plane et éviter les positions pouvant entraîner la chute de l'appareil, la surface doit être sèche, robuste, à une hauteur de 80 cm. Et permettre suffisamment d'espace autour pour un usage correct et pour la maintenance requise.

Conditions d'usage:

Température minimale +10° - Température maximale + 38°

Humidité minimale 30% - Humidité maximale 80%



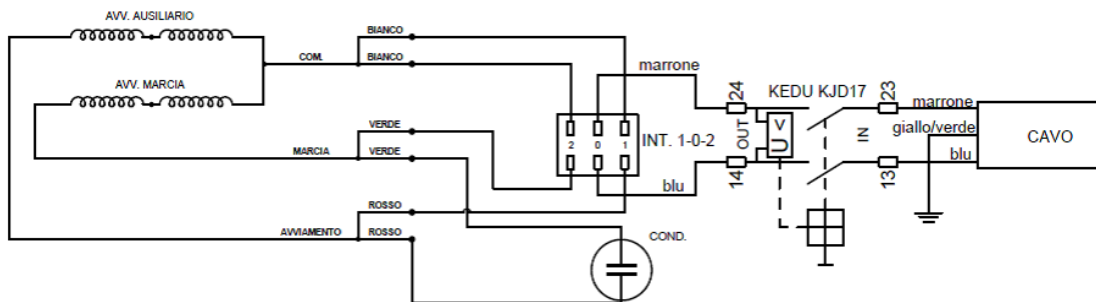
#### **CONNEXION ÉLECTRIQUE**

Avant de brancher l'appareil veuillez contrôler que :

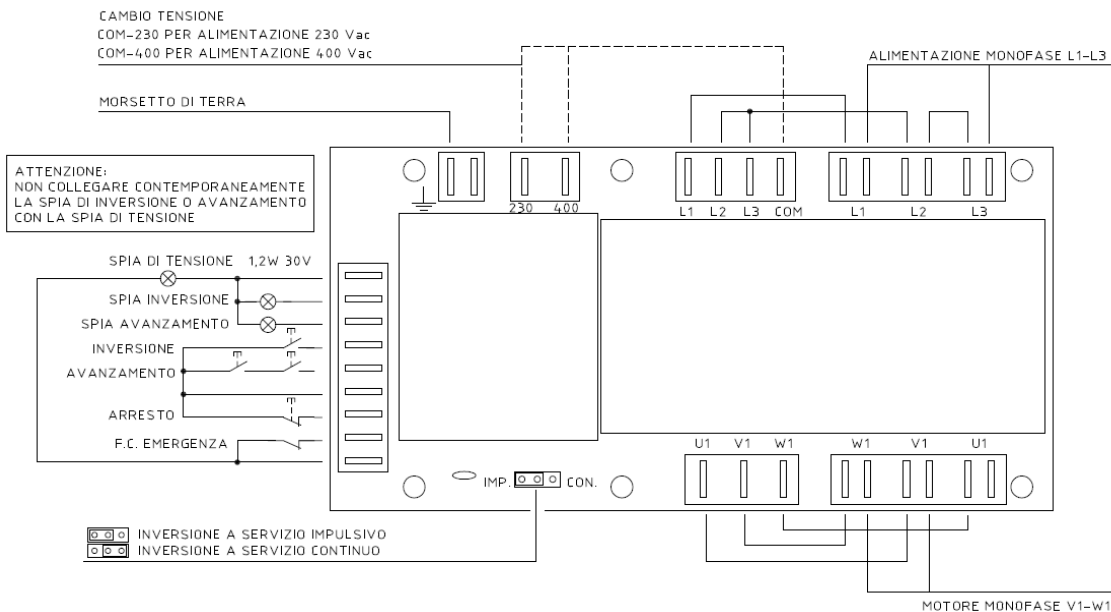
- La prise soit équipée d'un circuit de protection de terre adapté
- La fréquence et la tension du réseau soient les mêmes que celles indiquées sur l'étiquette de données techniques sur l'appareil
- Faire attention au passage du câble pour éviter le risque de faire glisser ou trébucher

- C'est à l'utilisateur que revient la responsabilité d'assurer que la mise en œuvre de l'appareil soit conforme à la réglementation du pays où l'appareil est installé et qu'une installation correcte soit effectuée par un technicien qualifié.
- Modèles triphasés **20430 N – 20420 N – 20410 N** : le raccordement aux canalisations fixes doit impérativement être effectué par un technicien qualifié. Un moyen de déconnexion omnipolaire adapté doit être prévu dans les canalisations fixes conformément aux règles d'installation.

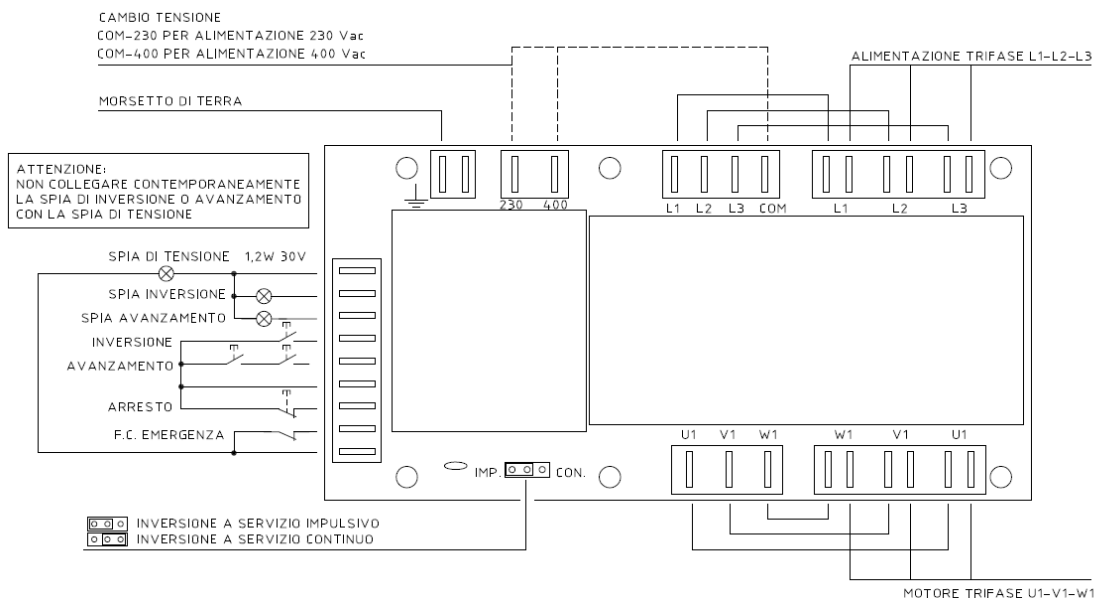
SCHEMA ELETTRICO 230V / 50Hz 20130 N – 20120 N – 20110 N – 20100 N



SCHEMA ELETTRICO 24V MONOPHASE' 20330 N – 20320 N – 20310 N



SCHEMA ELETTRICO 24V TRIPHASE' 20430 N – 20420 N – 20410 N



### MODE D'EMPLOI DU HACHOIR A VIANDE ÉLECTRIQUE

Modèles monophasés : l'appareil doit être branché à une prise de courant qui soit toujours aisément accessible pendant l'emploi. Avant toute intervention sur la machine, positionner l'interrupteur sur "Arrêt" (-0-) et débrancher la fiche de la prise de courant.

Modèles triphasés : l'appareil doit être relié aux canalisations fixes en présence d'un moyen de déconnexion approprié comme indiqué plus haut. Avant toute intervention sur la machine, positionner l'interrupteur sur "Arrêt" (-0-) ouvrir le moyen de déconnexion appliqué et le verrouiller dans cette position.

Mod.20100 N - 20110 N - 20120 N - 20130 N:

Appuyez sur le bouton I de l'interrupteur de sécurité I-0 pour mettre l'appareil sous tension. Utilisez l'interrupteur I-0-II en position I pour démarrer l'appareil, en position 0 pour l'arrêter, en position II pour utiliser la marche arrière en cas de blocage ou de colmatage de l'appareil; la position II est de type impulsif et ne reste connectée que si elle est maintenue enfoncée. L'utilisation de la position II ne doit être effectuée que pendant quelques secondes pour éviter d'endommager l'appareil.

Mod.20330 N - 20320 N - 20310 N - 20430 N - 20420 N - 20410 N – 20112 N:

Utilisez l'interrupteur I-0-II en position I pour démarrer l'appareil, en position 0 pour l'arrêter, en position II pour utiliser la marche arrière en cas de blocage ou de colmatage de l'appareil. L'utilisation de la position II ne doit être effectuée que pendant quelques secondes pour éviter d'endommager l'appareil.

La machine est livrée prête à l'utilisation avec la bonne quantité d'huile dans le réducteur. L'huile utilisée est de type Long Life, conforme au contact accidentel avec les aliments. Elle ne s'évapore pas dans le cadre d'une utilisation normale. Il n'est donc ni nécessaire de la changer ni d'en rajouter. Dans le cas de pertes accidentelles d'une quantité importante d'huile, contacter le SAV le plus proche pour acheter le type d'huile préconisé.

Avant d'utiliser la machine, démonter le hachoir à viande. Tourner la bague de serrage (11) dans le sens inverse des aiguilles d'une montre, retirer la grille (10), le couteau (9), et la vis sans fin (8), déposer le corps en fonte (7) du couvercle du réducteur (6), laver et sécher soigneusement toutes les parties en contact avec la viande.

Avant toute mise en route, s'assurer que la bague de serrage soit vissée de manière à bien maintenir la grille mais sans forcer.

Ne jamais dévisser la bague de serrage pendant le fonctionnement.

#### **PREMIERE UTILISATION**

A la première utilisation, pour éliminer les éventuels résidus d'usinage, hacher pendant 5 min. de la viande à jeter.

A la fin du travail, pour démonter le hachoir à viande, tourner la bague de serrage (11) dans le sens inverse des aiguilles d'une montre, retirer le couteau (10), la grille (9) et la vis sans fin (8), déposer le corps en fonte (7) du couvercle du réducteur (6), laver, sécher soigneusement et éventuellement graisser toutes les parties en contact avec la viande. Les hachoirs à viande électriques sont prévus pour être utilisés avec des grilles dotées de trous de diamètres compris entre 3 et 8 mm. Le constructeur décline toute responsabilité pour les dégâts ou accidents qui pourraient se produire à cause de l'emploi de grilles avec des trous de diamètres supérieurs à 8 mm.

Toute intervention non spécifiée doit être effectuée par un technicien compétent.

#### **FIN DU TRAVAIL**

Une fois le travail terminé et la machine nettoyée, débrancher l'appareil.



#### **ENTRETIEN ET NETTOYAGE :**

Débrancher la machine avant toute intervention

Ne jamais nettoyer l'appareil avec des jets d'eau

Ne jamais nettoyer l'appareil avec des brosses qui peuvent endommager la surface de l'appareil

Nettoyer l'appareil à l'aide d'un chiffon humide et utiliser des détergents neutres pour éviter d'endommager la surface de l'appareil

Contrôler fréquemment le câble d'alimentation, en cas d'usure le câble doit être remplacé par un technicien qualifié avec un câble du même type que celui fourni avec la machine

Contactez le fabricant en cas de dommages constatés sur le produit.

**DICHIARAZIONE DI CONFORMITA' UE  
EU DECLARATION OF CONFORMITY  
DECLARATION DE CONFORMITÉ UE**

Marchio prodotti – Product Marking – Marquage Produit :



Nome del fabbricante REBER SRL  
Name of the manufacturer  
Nom du fabricant

Indirizzo del Fabbricante VIA VALBRINA 11  
Address of the manufacturer 42045 LUZZARA (RE) ITALIA  
Adresse du fabricant

Tritacarne Professionali – Mincer for prof. Use – Hachoirs à usage professionnel

Modello - Model – Modèle: 20130 N – 20120 N – 20110 N – 20100 N – 20330 N – 20320 N – 20310 N – 20430 N – 20420 N – 20410 N

con motore monofase and trifase  
with single phase and three phase motor  
avec moteur monophasé et triphasé

- I Il sottoscritto dichiara in conformità alla normativa di armonizzazione dell'Unione Europea che il material di cui sopra e' conforme alle seguenti direttive:  
GB The undersigned declares in conformity with the European Union harmonization legislation that the above-mentioned goods are in compliance with the following directives:  
F Nous soussignons déclarer conformément à la législation d'harmonisation de l'Union Européenne que les produits ci-dessus décrits sont conformes aux directives suivantes:

**2014/30/EU – 2006/42/EC – 2011/65/EU**

- I ed alle seguenti norme:  
GB and to the following standards:  
F et aux normes suivantes :

EN 60335-2-64:2000 + A1:2002 in conjunction with  
EN 60335-1:2012 + AC:2014 + A1:2019 + A2:2019 + A11:2014 + A13:2017 + A14:2019 + A15:2021, including Annex ZE  
EN 12331:2021  
EN 62233:2008

EN 55014-1:2017  
EN 55014-2:2015  
EN 61000-3-2:2014  
EN 61000-3-3:2013

- I Costruito in ITALIA  
GB Made in ITALY  
F Fabriqué en Italie

Re Giorgio